

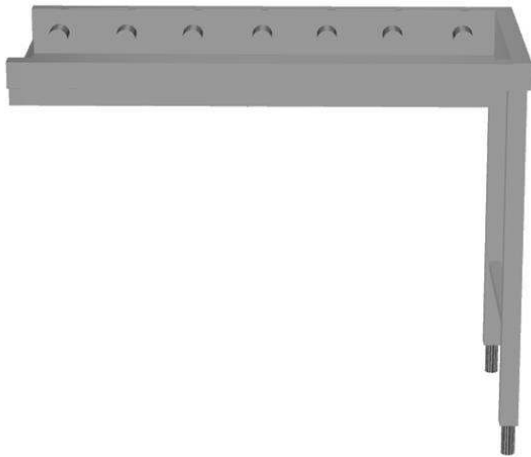
TERMÉK # \_\_\_\_\_

MODELL # \_\_\_\_\_

NÉV # \_\_\_\_\_

SIS # \_\_\_\_\_

AIA # \_\_\_\_\_



865189 - 863013 - 863014 - 863015 - 863016 - 865190 -  
863017 - 863018 - 863019 - 863020 - 865191 - 863021 -  
863022 - 863023 - 863024 - 863025

## Rövid leírás

### Termék szám

AISI 304 rozsdamentes acél konstrukció. Medence döntött aljjal és leürítéssel. Rövid műanyag görgők. 40x40mm-es lábak, melyek állítható magasságúak. 500x500mm-es mosogatókosarakhoz tervezve. Integrált végzáró lappal.

## Fő jellemzők

- Önmagában is csatlakoztatható a mosogatógéphez, de egyéb asztalokkal is kombinálható.
- Az asztal rack type mosogatógéphez és kalapos mosogatógéphez is alkalmas. A rack type mosogatógép közvetlenül csatlakoztatható az asztalhoz, míg a kalapos mosogatógéphez történő csatlakoztatáshoz opcionális tartozékokat kell rendelni.
- Szállítószalag, lábbal az egyik oldalán.
- Egyszerű és gyors összeszerelés.
- Tovább fejlesztett végállás kapcsoló a jobb tisztíthatóság és megbízhatóság érdekében.
- Manuális kosármozgatás, rövid görgőkkel.
- A leürítés 360°-ban fordítható.
- 500x500 mm-es kosarakhoz való.
- Az asztal használható a be és/vagy kivezető oldalon az első vagy az utolsó asztalként a munkafolyamatban.

## Konstrukció

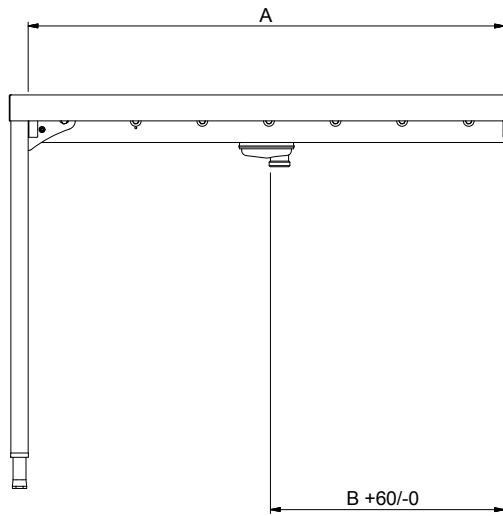
- Rozsdamentes acélból készült, állítható magasságú (50mm) lábak.
- Erős hegesztésű karimák a tartós csatlakozások érdekében.
- Minden felület sima, polírozott.
- A lábak 40x40 mm-esek, AISI 304 rozsdamentes acélból készültek.
- AISI 304 1,2 mm vastagságú rozsdamentes acél medence.
- Alsó polc (opcionális tartozék).
- A medence alja enyhén döntött.
- Két lábbal és végzáró lemezzel szállítva.
- A konvektorok opcionálisan végállás kapcsolóval, kosárterelővel és alsó polcokkal felszereltek.

## Fenntarthatóság

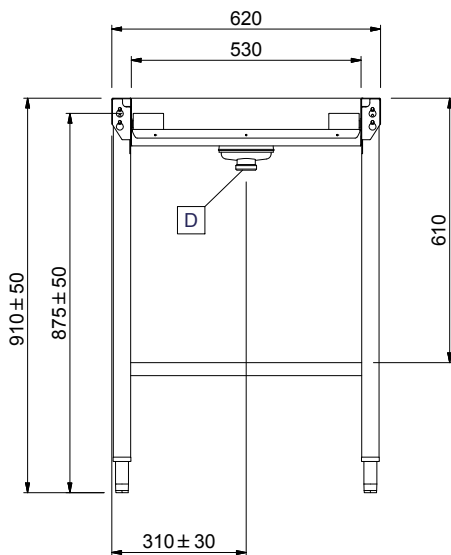
- A rövid görgős konvektor asztal elérhető 1100mm-től 2600mm-es hosszig, 100mm-es lépcsőnként.



Előlnézet

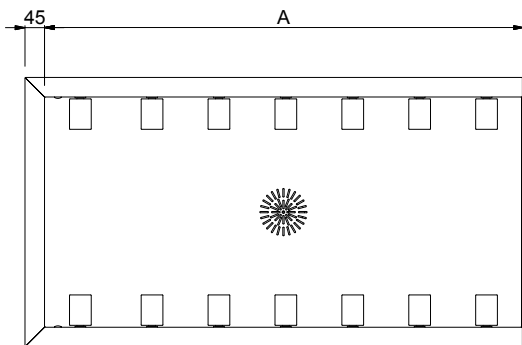


Oldalnézet



D = Leürítés

Felülnézet


**Technikai információ:**
**Külső méretek, szélesség:**

865189 (HSSRCEP11)	1145 mm
863013 (HSSRCEP12)	1245 mm
863014 (HSSRCEP13)	1345 mm
863015 (HSSRCEP14)	1445 mm
863016 (HSSRCEP15)	1545 mm
865190 (HSSRCEP16)	1645 mm
863017 (HSSRCEP17)	1745 mm
863018 (HSSRCEP18)	1845 mm
863019 (HSSRCEP19)	1945 mm
863020 (HSSRCEP20)	2045 mm
865191 (HSSRCEP21)	2145 mm
863021 (HSSRCEP22)	2245 mm
863022 (HSSRCEP23)	2345 mm
863023 (HSSRCEP24)	2445 mm
863024 (HSSRCEP25)	2545 mm
863025 (HSSRCEP26)	2645 mm

**Külső méretek, mélység:**

Külső méretek, magasság: 620 mm

**Nettó súly:**

865189 (HSSRCEP11)	16 kg
863013 (HSSRCEP12)	16 kg
863014 (HSSRCEP13)	18 kg
863015 (HSSRCEP14)	19 kg
863016 (HSSRCEP15)	20 kg
865190 (HSSRCEP16)	21 kg
863017 (HSSRCEP17)	22 kg
863018 (HSSRCEP18)	23 kg
863019 (HSSRCEP19)	24 kg
863020 (HSSRCEP20)	25 kg
865191 (HSSRCEP21)	26 kg
863021 (HSSRCEP22)	27 kg
863022 (HSSRCEP23)	28 kg
863023 (HSSRCEP24)	29 kg
863024 (HSSRCEP25)	30 kg
863025 (HSSRCEP26)	31 kg

**Állítható magasságú:**

50/50 mm

**Medence méretek:**

Rozsdamentes acél AISI 304 - EN

**Görgők típusa:**

Rövid

Opcionális tartozékok

	865189	863013	863014	863015	863016	865190	863017	863018	863019	863020	865191	863021	863022	863023	863024	863025
863018 - Konvektor, rövid görgők végzáró lappal, 1800 mm																
863077 - Sima alsó polc (100 mm magas hátsó felhajtással), 1200 mm		✓	✓	✓	✓	✓	✓	✓	✓	✓	✓	✓	✓	✓	✓	✓
863078 - Sima alsó polc (100 mm magas hátsó felhajtással), 1300 mm			✓	✓	✓	✓	✓	✓	✓	✓	✓	✓	✓	✓	✓	✓
863079 - Sima alsó polc (100 mm magas hátsó felhajtással), 1400 mm				✓	✓	✓	✓	✓	✓	✓	✓	✓	✓	✓	✓	✓
863080 - Sima alsó polc (100 mm magas hátsó felhajtással), 1500 mm					✓	✓	✓	✓	✓	✓	✓	✓	✓	✓	✓	✓
863081 - Sima alsó polc (100 mm magas hátsó felhajtással), 1700 mm							✓	✓	✓	✓	✓	✓	✓	✓	✓	✓
863082 - Sima alsó polc (100 mm magas hátsó felhajtással), 1800 mm								✓	✓	✓	✓	✓	✓	✓	✓	✓
863083 - Sima alsó polc (100 mm magas hátsó felhajtással), 1900 mm									✓	✓	✓	✓	✓	✓	✓	✓
863084 - Sima alsó polc (100 mm magas hátsó felhajtással), 2000 mm										✓	✓	✓	✓	✓	✓	✓
863085 - Sima alsó polc (100 mm magas hátsó felhajtással), 2200 mm												✓	✓	✓	✓	✓
863086 - Sima alsó polc (100 mm magas hátsó felhajtással), 2300 mm													✓	✓	✓	✓
863087 - Sima alsó polc (100 mm magas hátsó felhajtással), 2400 mm														✓	✓	✓
863088 - Sima alsó polc (100 mm magas hátsó felhajtással), 2500 mm															✓	✓
863089 - Sima alsó polc (100 mm magas hátsó felhajtással), 2600 mm																✓
863103 - Alsó ráccspolc, kerettel, 1200 mm		✓	✓	✓	✓	✓	✓	✓	✓	✓	✓	✓	✓	✓	✓	✓
863104 - Alsó ráccspolc, kerettel, 1300 mm			✓	✓	✓	✓	✓	✓	✓	✓	✓	✓	✓	✓	✓	✓
863105 - Alsó ráccspolc, kerettel, 1400 mm				✓	✓	✓	✓	✓	✓	✓	✓	✓	✓	✓	✓	✓
863106 - Alsó ráccspolc, kerettel, 1500 mm					✓	✓	✓	✓	✓	✓	✓	✓	✓	✓	✓	✓
863107 - Alsó ráccspolc, kerettel, 1700 mm							✓	✓	✓	✓	✓	✓	✓	✓	✓	✓
863108 - Alsó ráccspolc, kerettel, 1800 mm								✓	✓	✓	✓	✓	✓	✓	✓	✓
863109 - Alsó ráccspolc, kerettel, 1900 mm									✓	✓	✓	✓	✓	✓	✓	✓
863110 - Alsó ráccspolc, kerettel, 2000 mm										✓	✓	✓	✓	✓	✓	✓
863111 - Alsó ráccspolc, kerettel, 2200 mm												✓	✓	✓	✓	✓
863112 - Alsó ráccspolc, kerettel, 2300 mm													✓	✓	✓	✓
863113 - Alsó ráccspolc, kerettel, 2400 mm														✓	✓	✓
863114 - Alsó ráccspolc, kerettel, 2500 mm															✓	✓
863115 - Alsó ráccspolc, kerettel, 2600 mm																✓
865162 - Vészleállító gomb átmenő rendszerű mosogatógépekhez (A Basic Handling systemhez nem alkalmazható)		✓	✓	✓	✓	✓	✓	✓	✓	✓	✓	✓	✓	✓	✓	✓
865163 - Rövid összekötő elem (kiegészítő rendszereket rögzíti az átadó rendszerű mosogatógép bal oldalához)	✓	✓	✓	✓	✓	✓	✓	✓	✓	✓	✓	✓	✓	✓	✓	✓
865164 - Hosszú összekötő elem (kiegészítő rendszereket rögzíti az átadó rendszerű mosogatógép elülső és jobb oldalához)	✓	✓	✓	✓	✓	✓	✓	✓	✓	✓	✓	✓	✓	✓	✓	✓
865218 - Végállás kapcsoló rövid görgős konvektorhoz	✓	✓	✓	✓	✓	✓	✓	✓	✓	✓	✓	✓	✓	✓	✓	✓
865219 - Sima alsó polc (100 mm magas hátsó felhajtással), 600 mm	✓	✓	✓	✓	✓	✓	✓	✓	✓	✓	✓	✓	✓	✓	✓	✓
865220 - Sima alsó polc (100 mm magas hátsó felhajtással), 1100 mm	✓	✓	✓	✓	✓	✓	✓	✓	✓	✓	✓	✓	✓	✓	✓	✓
865221 - Sima alsó polc (100 mm magas hátsó felhajtással), 1600 mm						✓	✓	✓	✓	✓	✓	✓	✓	✓	✓	✓
865222 - Sima alsó polc (100 mm magas hátsó felhajtással), 2100 mm											✓	✓	✓	✓	✓	✓
865223 - Kosár vezető 4 mosogatógép kosárhoz, 1100 mm - 1500 mm	✓	✓	✓	✓	✓	✓	✓	✓	✓	✓	✓	✓	✓	✓	✓	✓
865224 - Kosár vezető 8 mosogatógép kosárhoz, 1600 mm - 2000 mm						✓	✓	✓	✓	✓	✓	✓	✓	✓	✓	✓
865225 - Kosár vezető 12 mosogatógép kosárhoz, 2100 mm - 2500 mm											✓	✓	✓	✓	✓	✓
865226 - Kosár vezető 16 mosogatógép kosárhoz, 2600 mm																✓
865234 - Csatlakozó elem sima alsó polchoz és alsó ráccspolchoz (akkor kell használni, ha görgős konvektor közvetlenül van csatlakoztatva a rack type mosogatógéphez)	✓	✓	✓	✓	✓	✓	✓	✓	✓	✓	✓	✓	✓	✓	✓	✓
865235 - Csatlakozó elem sima alsó polchoz és alsó ráccspolchoz (akkor kell használni, ha görgős konvektor közvetlenül van csatlakoztatva a fröccsenésvédős rack type mosogatógéphez)	✓	✓	✓	✓	✓	✓	✓	✓	✓	✓	✓	✓	✓	✓	✓	✓
865236 - Alsó ráccspolc, kerettel, 600 mm	✓	✓	✓	✓	✓	✓	✓	✓	✓	✓	✓	✓	✓	✓	✓	✓
865237 - Alsó ráccspolc, kerettel, 1100 mm	✓	✓	✓	✓	✓	✓	✓	✓	✓	✓	✓	✓	✓	✓	✓	✓
865238 - Alsó ráccspolc, kerettel, 1600 mm						✓	✓	✓	✓	✓	✓	✓	✓	✓	✓	✓
865239 - Alsó ráccspolc, kerettel, 2100 mm												✓	✓	✓	✓	✓
865253 - Döntött lap görgős konvektorhoz	✓	✓	✓	✓	✓	✓	✓	✓	✓	✓	✓	✓	✓	✓	✓	✓
865452 - Polc felhajtással konvektorhoz, 800 mm	✓	✓	✓	✓	✓	✓	✓	✓	✓	✓	✓	✓	✓	✓	✓	✓
865453 - Ráccspolc konvektorhoz, 800 mm	✓	✓	✓	✓	✓	✓	✓	✓	✓	✓	✓	✓	✓	✓	✓	✓

**Kiegészítő asztalok mosogatógéphez  
Rövid görgős konvektorok végzáró lappal**

A vállalat fenntartja a jogot arra, hogy előzetes bejelentés nélkül változtatást hajtson végre a termékeken. A nyomtatás idején minden információ megfelelő.

